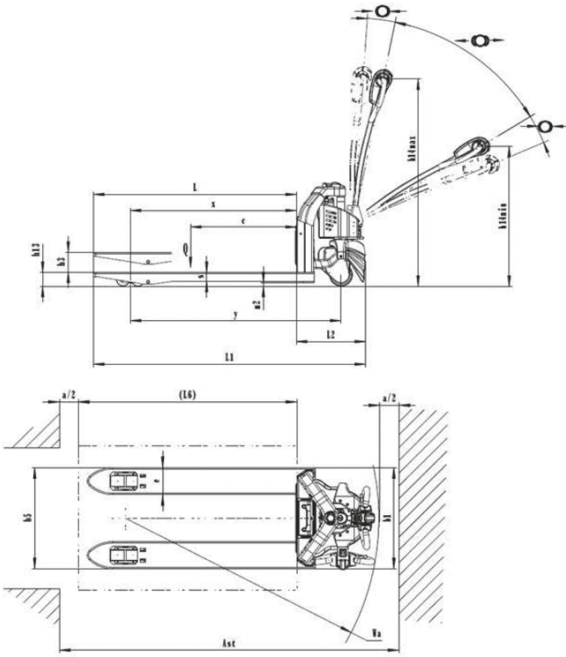




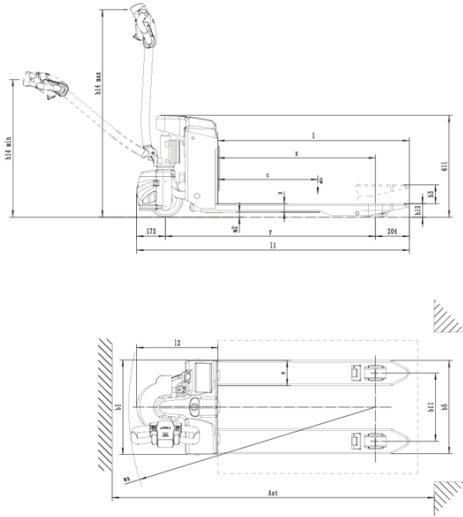
EP 20T

1.1	Costruttore		KION BAOLI
1.2	Modello		EP 20T
1.3	Trazione: elettrica, diesel, benzina, GPL		Elettrico
1.4	Tipo di guida: manuale, operatore in piedi, operatore seduto		A piedi
1.5	Portata	Q (t)	2,0
1.6	Baricentro del carico	c (mm)	600
1.8	Distanza del carico	x (mm)	975
1.9	Interasse	y (mm)	1400
2.1	Peso proprio	Kg	580
2.2	Peso sull'asse a carico ant/post	Kg	1040/1540
2.3	Peso sull'asse a vuoto ant/post	Kg	480/100
3.1	Gommatura		PU
3.2	Dimensione gomme anteriori		Ø 230x70
3.3	Dimensione gomme posteriori		Ø 85x70
3.4	Ruote aggiuntive (dimensioni)		Ø100x40
3.5	Numero ruote ant/post (x = ruota di trazione)		1+2/4
3.6	Carreggiata anteriore	b10 (mm)	500
3.7	Carreggiata posteriore	b11 (mm)	395/520
4.4	Altezza di sollevamento	h3 (mm)	205
4.9	Altezza della barra timone in posizione di guida	h14 (mm)	1070/1390
4.15	Altezza ribassata	h13 (mm)	85
4.19	Lunghezza totale	l1 (mm)	1900/2255
4.20	Lunghezza incluso spessore forche	l2 (mm)	750/1105
4.21	Larghezza totale	b1/b2 (mm)	730
4.22	Dimensioni forche in accordo a ISO 2331	s/e/l (mm)	50/165/1150
4.25	Distanza tra le forche	b5 (mm)	560/685
4.32	Distanza dal suolo sotto l'asse anteriore a carico	m2 (mm)	25
4.34.1	Corridoio stivaggio 1000 x 1200 trasversale	Ast (mm)	-
4.34.2	Corridoio stivaggio 800 x 1200 longitudinale	Ast (mm)	2350
4.35	Raggio di volta	Wa (mm)	1740
5.1	Velocità di marcia a carico/a vuoto	km/h	4/7,5 (9)
5.2	Velocità di sollevamento a carico/a vuoto	m/s	0,034/0,046
5.3	Velocità di abbassamento a carico/a vuoto	m/s	0,052/0,049
5.8	Massima pendenza superabile a carico/a vuoto	%	6/10
5.10	Freno di servizio		Elettromagnetico
6.1	Potenza motore trazione S2 60 min	kW	1,5
6.2	Potenza motore sollevamento S3 15%	kW	0,8
6.3	Batteria in accordo a DIN 43531/35/36 A, B, C, no		No
6.4	Voltaggio batteria/capacità nominale K5	V/Ah	24/210
6.5	Peso batteria	kg	220/178
6.6	Consumo energia in accordo al ciclo VDI	kWh/h	0.03
8.1	Tipo di trasmissione / trazione		AC
10.7	Livello sonoro in accordo a EN 12053	dB (A)	<70

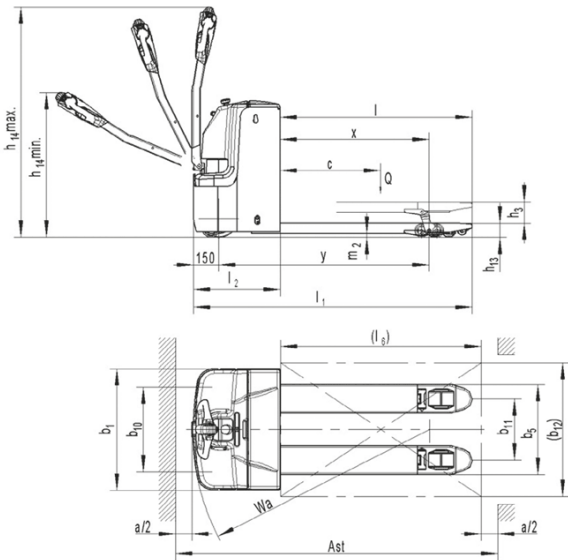
EP 12WS



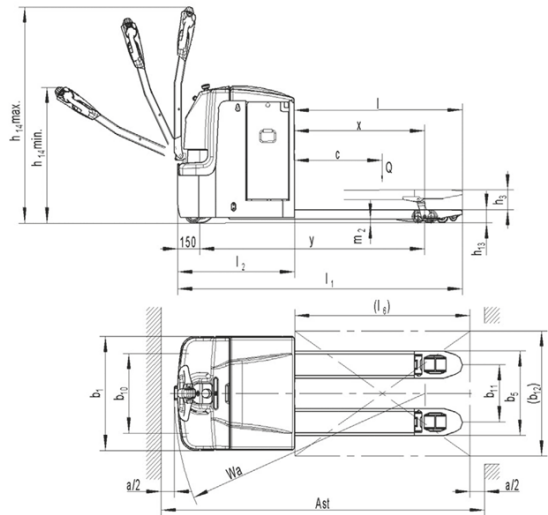
EP 15WS



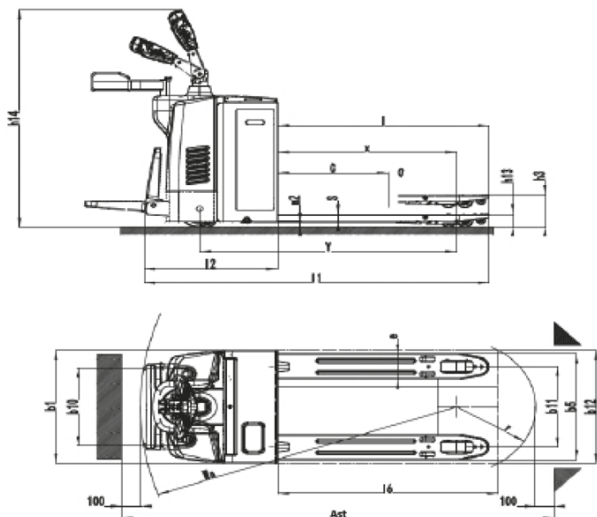
EP 16-N01 EP 20-N04



EP 25-N02



EP 20T



EP 25-N01

